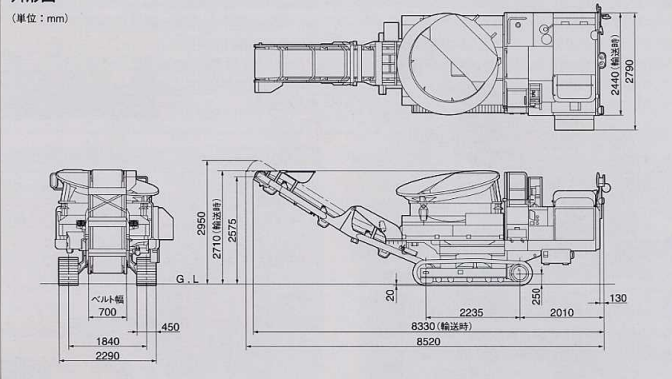


外形図

(単位: mm)



仕様

運転質量	kg	10700	
定格出力	kW/rpm(PS/rpm)	141 [192]/2050	
寸法	全長/全長(輸送時)	8520/8330	
	全高/全高(輸送時)	2950/2710	
方法	全幅/全幅(輸送時)	2790/2440	
	シュー幅	450	
	履帯中心距離	1840	
	接続長	2235	
処理能力 <sup>※1</sup>	m <sup>3</sup> /h	10~60	
ハンドル	開口寸法	830×525	
	回転数	rpm	1400~1820(可変)
	ビット数		12
	スクリーン <sup>※2</sup>	mm	丸穴径50
駆動方式		油圧モータ	

タフ	直径	mm	1900
	深さ	mm	1000(低)/1550(高)
エンジン	回転数	rpm	3.5~6(可変)
	駆動方式		油圧モータ、チェーン
性能	名称		コマツSAA6D102E-2-B
	形式		直噴、ターボ、空冷アフタークーラ
油圧装置	走行速度(1速/2速)	km/h	0.6/3.0
	登坂能力	度	25
オプション	燃料タンク	ℓ	340
	作業油タンク(交換油量)	ℓ	166
	●磁選機(ヘッドプーリ内蔵型)	●ブロックタイプビット	
	●スクリーン(丸穴径25mm、75mm)	●振動ふるい	
	●2次ベルトコンベア		

単位は、国際単位系によるSI単位表示。〔〕内の非SI単位は参考値です。

※1 処理能力は投入破砕物の種類・形状・スクリーンサイズおよび作業条件により異なります。処理能力は破砕後量で表示しています。

※2 標準装備スクリーンサイズ以外のご要望は、コマツのセールスマンにご相談ください。

- 本機は改良のため、予告なく仕様変更することがありますのでご了承ください。
- 取扱要領の一部販売先と異なる場合があります。
- 本機をご利用になる際の注意事項(詳細は、取扱要領書をご覧ください)。
- 機体質量3トン以上の建設機械の運転には「国家指定建設機械運転技能講習修了証」の取得が必要です。コマツでは車両教育を実施しておりますのでご利用ください。

●お問い合わせは

KOMATSU

コマツ  
 理機・システム事業本部 TEL. 03-5561-2707  
 〒107-8414 東京都港区赤坂2-4-6  
 URL: http://www.komatsu.co.jp  
 ガラ(コマツURL: http://www.garapagos.co.jp  
 販売グループ営業: 営業部(お客様相談室)の設置はコマツの設置センター、  
 コマツ事務所  
 北海道センター TEL. 011-377-3866 大阪センター TEL. 072-849-2083  
 埼玉センター TEL. 042-953-4430 福岡センター TEL. 074-474-6562  
 東京センター TEL. 042-532-7555 京都センター TEL. 075-824-3050  
 神奈川センター TEL. 044-287-2071 奈良センター TEL. 0743-68-3333  
 富山センター TEL. 0761-44-3930 九州センター TEL. 092-935-4131  
 愛知センター TEL. 0586-26-4111

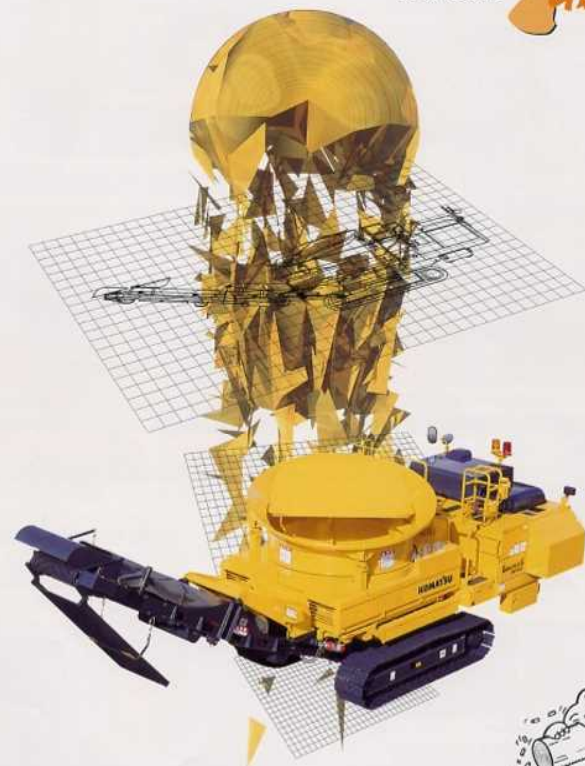
(0202010) M 1

Form No. DJSS675201

KOMATSU

自走式木材破砕機

BR120T  
 REFORE 4b



# 限られたスペース内でも、高い機動性

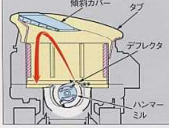
## 「リフォレ BR120T」開発の背景

リフォレとは、自然の物を自然に還す「森林再生」の願いを込めて、英語のREFORESTから付けられました。

- 周辺環境への影響、野焼きの禁止により、不要木材（抜根等）の現場でのリサイクルはますます重要になっており、リフォレBR200Tはさまざまな現場で活躍しています。
- この豊富な実績を誇るBR200Tの機能を受けつぎながら、山間部・都市部など作業スペースが限られた現場での稼働にマッチングする、コンパクトで、かつ処理量の大きな「リフォレ BR120T」が誕生しました。

## 画期的な飛散防止タブ機構を装備

飛散方向を限定する傾斜カバーと、そこへ向けて破砕物の飛び出しを集中させるデフレクタの組み合わせにより、破砕物の外部への飛散量を大きく低減させています。タブ上部の傾斜カバーは、閉じたまま材料をスムーズに投入することが可能（傾斜カバーはラジコンにより開閉可）。大きな供給能力を誇ると共に、ラクに破砕対象物の積込みが行えます。



傾斜カバー閉

傾斜カバー開



## タブの供給量調整が可能

供給装置であるタブは、回転速度が調整可能。ハンマーミル負荷時、タブ回転負荷時には反転・停止を自動で行い、破砕対象物供給量を調整します。

## 高効率な破砕作業を実現

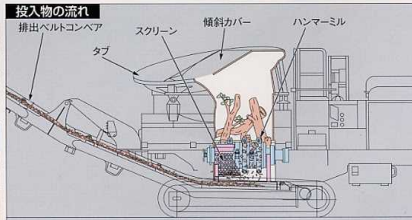
「ハンマーミル回転数可変システム」「タブ回転数可変システム」により、破砕対象物の種類・状態に応じて破砕に最適な回転数をダイヤルにより設定できます。



スクリーンサイズ 25mm (オゾン)

スクリーンサイズ 50mm

スクリーンサイズ 75mm (オゾン)



## 破砕対象物 伐根、枝葉等木質系廃棄物

※破砕対象物として不適切なものもあります。

● 処理能力 **10~60m<sup>3</sup>/h**

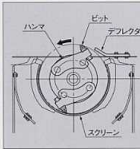
※処理能力は投入破砕物の種類・形状、スクリーンサイズおよび作業条件により異なります。

● 最大投入サイズ 幹径**600mm** 長さ約**1.5m**



## 油圧駆動のハンマーミル

耐久性に優れたコマツ独自の超硬粒分散コンカルビットを搭載。ハンマーミルは油圧モーターにて高トルクで回転することにより大きな破砕能力を発揮し、大作業量を実現します。さらに、油圧モーター採用により、ハンマーミルの回転数を制御可能。スクリーン交換と合わせて破砕後のサイズ調整が可能です。



# 効率的に木材を破砕。

## BR120T REFORE

## 卓越した機動性・輸送性

特許出願中

クローラ足回りを採用したコンパクトな自走式。山間部・都市部など、現場を選ばずスムーズに現場内移動が行えます。また、13tセルフローダーにて容易に搬送でき、現場到着後すぐに作業が可能です。



## ゆとりをもちやすラク操作

コントロールボックスは地上から操作可能。操作はボタンのON/OFFのみでラクに行えます。また、ラジコン（タブ自動回転ON、タブ自動回転OFF+ホーン、手動逆転、非常停止、傾斜カバー開、傾斜カバー閉）を標準装備し、積込機オペレータによるワンマンオペレーションが可能です。さらに、コンベア非常停止時には、全装置が自動停止します。

ラジコン



操作パネル

## 優れた信頼性・整備性

タイマーとエンジン水温によりラジエータの目詰まりを検知し、ラジエータファンを反転させることにより木屑等の付着物を除去する画期的な目詰まり防止機構を標準装備。また、タブ開閉シリンダの装備、ハンマーミル逆転機能によるスクリーン内の清掃・ビット位置合わせ、容易なビット交換性、スクリーン交換専用アーム等により、ハンマーミルのメンテナンスは容易です。ハンマーミル回転ベアリングには強制潤滑を採用し、メンテナンスフリー。さらに、コンベアプーリー部リモート給脂、エンジン水温・油温のオーバーヒート警報システム等も採用。清掃用ブロワも標準装備しています。



ブロワ



## システム化容易な拡張性

3つの油圧取出口を標準装備し、振動ふるい、コンベアなどのオプション機器を接続して稼働でき、容易にシステム化が可能です。



## 安心な安全最優先設計

特許出願中

ラダーゲート閉時には作業ボタンは機能せず、安心してフロア上の作業が行え、タブサイド安全ガード・昇降手すり・安全ガード等も装備されています。また、接近者の安全性を確保するため、ラジコンでホーン操作をするとタブが停止。さらに、作業範囲指定用コン標準装備により立入限界区域を設定でき、非常停止ボタンも全7ヵ所に設置しています（ラジコンを含む）。



ラダーゲート



非常停止ボタン

## 環境に優しい設計

排出コンベアにカバーを標準装備し、粉塵の発生を低減。またエンジンでは燃焼部のムダを抑え、NOx、ハイドロカーボンの発生と黒煙の排出量が大幅に減少しました。エンジンルーム密閉化により、騒音も低く抑えています。



単位：dB (A)

作業条件 (エンジンハイアイドル)	全作業機OFF	全作業機ON (乗車時)
騒音 (周囲7m) (4方向1メートル平均値)	77	81

## 処理後の利用方法

- 堆肥
- 燃料
- 法面吹き付け材
- マルチング材
- 畜舎敷ワラ
- ハルブ原料



マルチング材として利用

※対象物によっては、上記用途に不適切な場合があります。